

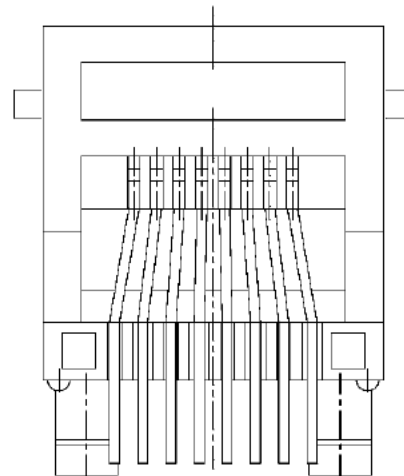
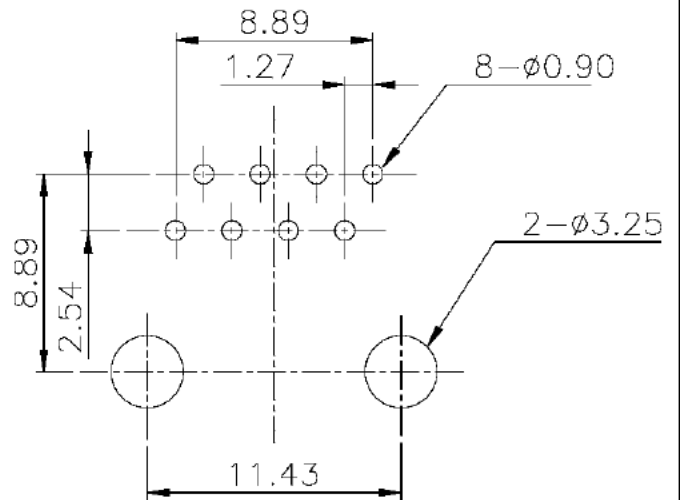
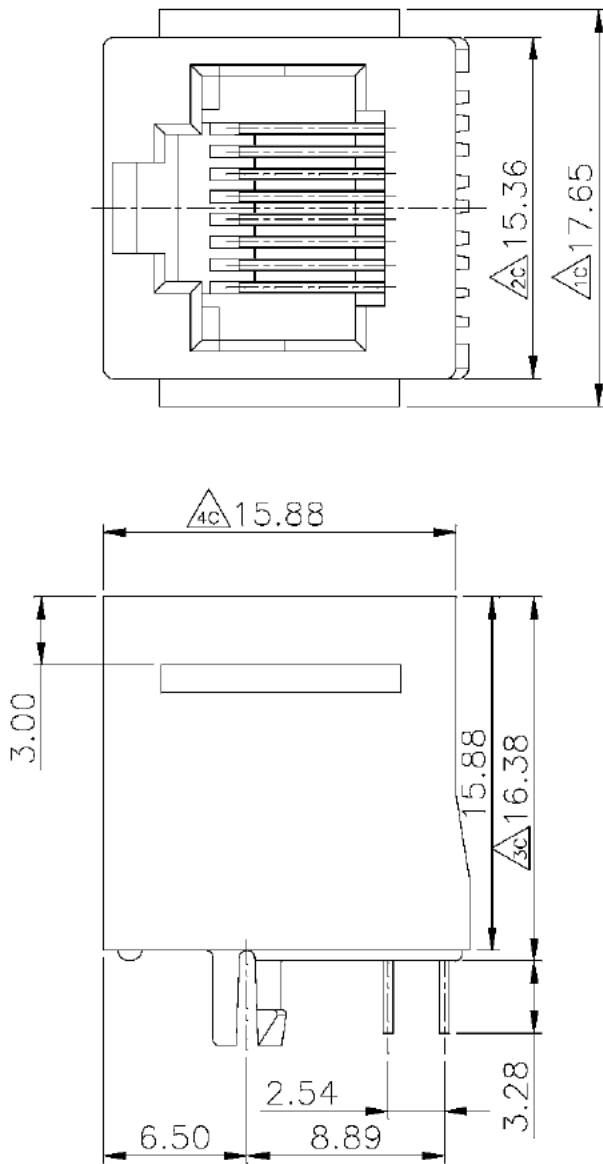
**MATERIALS:**

PLASTIC HOUSING: ENGINEERING THERMOPLASTIC  
 FLAMMABILITY RATING UL 94V-0.

CONTACTS: 0.46MM DIAMETER PHOSPHOR BRONZE

PLATING: GOLD PLATING OVER NICKEL 6u"

**PCB LAYOUT/TOP VIEW**



設計 DR. YANG 93-02-13	核准 APPD. Jerry 93-02-13	容許公差 TOLERANCE .XXX ±0.10 .XX ±0.25 .X ±0.38 X ±0.50 ANG ±3°	品名 ARTICLE Top Entry PCB Jack (8P8C)
版本說明 REVISION NOTE			圖號 DWG NO. MTC-8811NBF-R
<b>GTK UK LTD.</b>			單位 UNIT mm 比例 SCALE 3/1 張數 SHEET 1/1 版本 REV. A