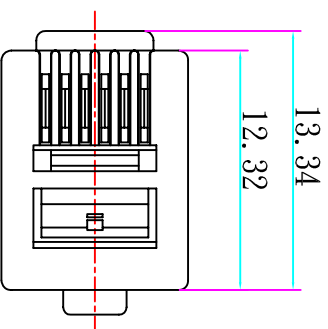
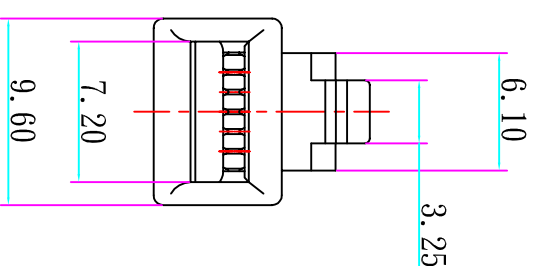
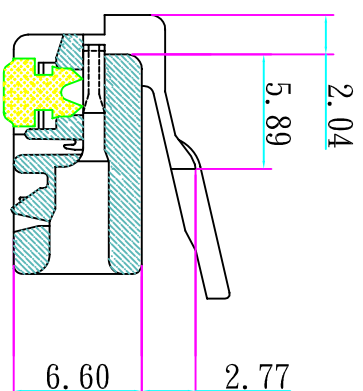
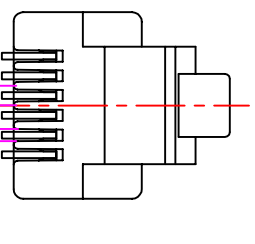
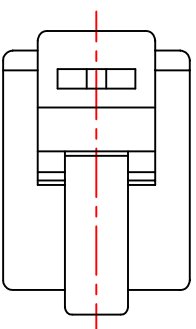


**SPECIFICATION  
MECHANICAL:**

1. Housing Material: Polycarbonate, UL 94V-2, No Poison
2. Material Contact: Phosphor Bronze.
3. Housing Color: Transparence.
4. Operation Temperature: -40° c to 80° c.
5. Cable to Tensile Strength: 7. 7Kgs



版本	A
----	---

3RD 單位	繪圖	比例	核對	核准
Φ □		1/1		

*Whicly*

日期	2004/11/11
日期	
日期	

PN	規格	圖號
6P6C-R0	F型	P6-001

NOTE TOL: ±0.1



GTK UK LTD.