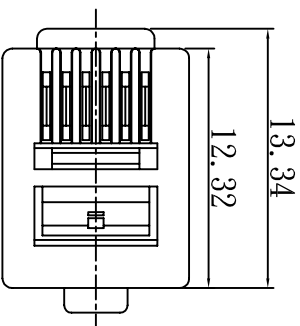
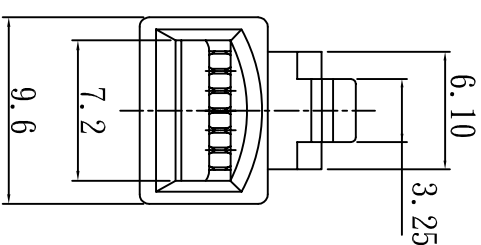
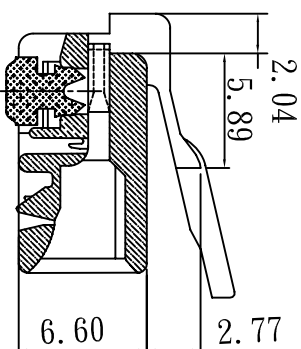
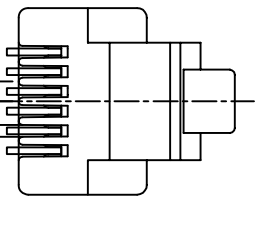
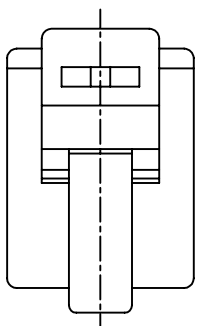


ROHS COMPLIANT

SPECIFICATION MECHANICAL:

1. Housing Material: Polycarbonate, UL 94V-2, No Poison
2. Material Contact: Phosphor Bronze.
3. Housing Color: Transparency.
4. Operation Temperature: -40° c to 80° c.
5. Cable to Tensile Strength: 7.7Kgs



版本 A

3RD 繪圖

單位 m/m

比例 1/1

Whichy

日期

日期

2004/11/11

規格

圖號

PN 6P6C-R-R0

R型

P6-002

NOTE TOL: ±0.1



GTK UK LTD.