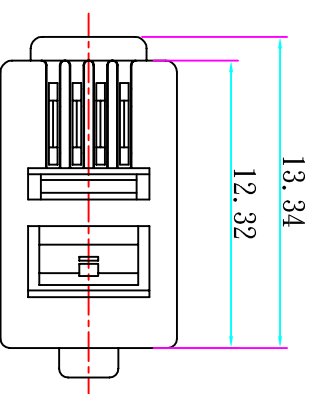
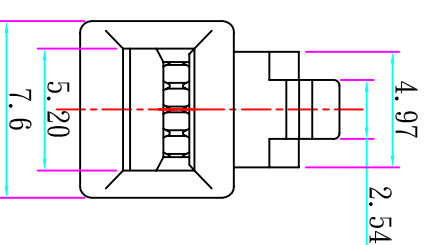
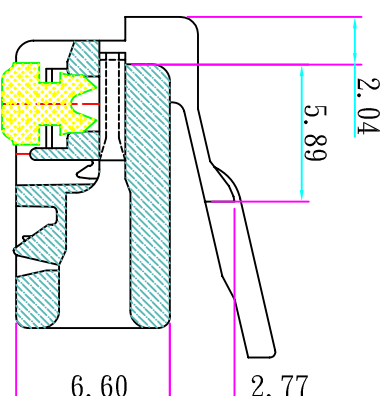
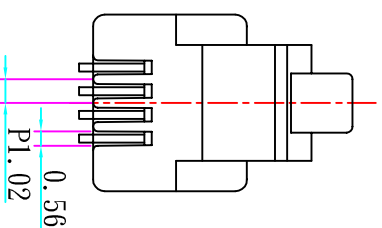
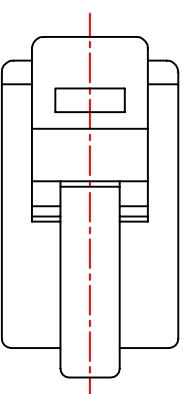


ROHS COMPLIANT

SPECIFICATION

MECHANICAL:

1. Housing Material: Polycarbonate, UL 94V-2, No Poison
2. Material Contact: Phosphor Bronze.
3. Housing Color: Transparency.
4. Operation Temperature: -40° c to 80° c.
5. Cable to Tensile Strength: 7.7Kgs



NOTE TOL:±0.1

版本 A

3RD 繪圖

Whisly

日期 2004/11/11

PN

4P4C-R0

單位 m/m

核對

日期

規格

F

比例 1/1

核准

日期

圖號

P4-001



GTK UK LTD.