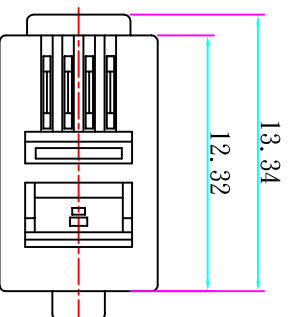
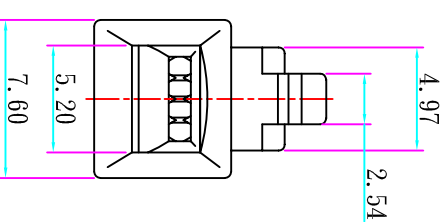
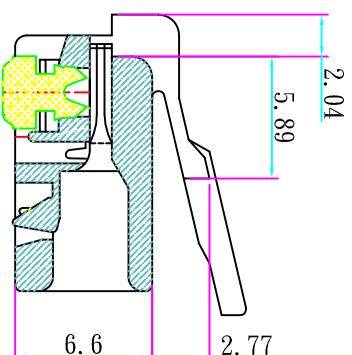
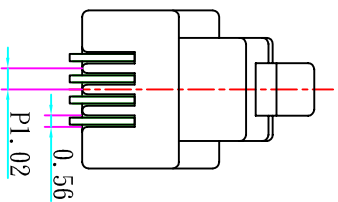
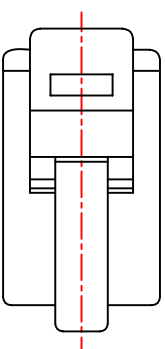


SPECIFICATION

MECHANICAL:

1. Housing Material: Polycarbonate, UL 94V-2.
No Poison
2. Material Contact: Phosphor Bronze.
3. Housing Color: Transparency.
4. Operation Temperature: -40° c to 80° c.
5. Cable to Tensile Strength: 7.7kgs



NOTE TOL: ±0.1

版本 A

3RD 3RD

繪圖

Chicly

日期

2004/11/11

PN

4P4C-R-R0

單位

m/m

核對

日期

規格
圖號

R

比例

1/1

核准

日期

圖號

P4-002



GTK UK LTD.